

Topfix® Max F

超大的水平天棚外遮阳防风电动卷帘，
能自由地与已存在的开放式建筑结构完美融合

Topfix® Max F 超大天棚外遮阳电动卷帘F系列

产品简介

然颂®外遮阳技术的最新产品 - Topfix® Max F(free) 超大天棚外遮阳电动卷帘F系列, 通过我们的专利技术解决方案, 这款超大水平外遮阳防风卷帘能够自由完美地与已有建筑相融合。该款产品为然颂®健康户外理念提供了更为广阔的组合选择性。该理念旨在将户外生活空间推向更高层次, 同时实现三个层面的舒适度: 身体舒适, 气温舒适和视觉舒适。

通过应用我司Fixscreen®专利防风技术, Topfix® Max F(free) 超大天棚外遮阳电动卷帘F系列实现了目前最大程度的单块覆盖面, 高达25平米! 与整体张力系统的结合, 使得它能够实现非常强大的面料张力, 从而杜绝了以往常见的强风下卷帘摆动噪音或撕裂破损现象。

产品特点

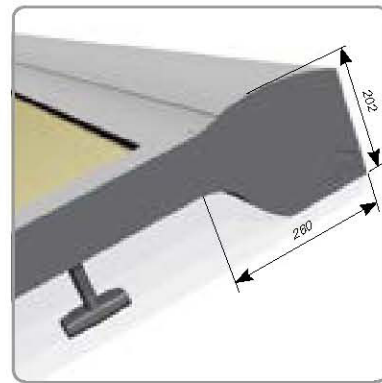
- 极佳的遮阳隔热效果和极强的面料张力
- 全方位防风
- 单块即可实现高达25平方米的覆盖面
- 电动遥控
- 多种面料选择: Soltis®聚酯面料, Rensonscreen®, Rensonscreen®遮阳防水面料
- 也可以选择丙烯酸纤维织物面料 - 最新产品
- 集成排水系统
- 外框有氧化原色或任意RAL劳尔粉末喷涂色可选
- 电动或机械的底部轨道安全装置

产品应用

- 能够与已有的开放式木制、铝制或钢铁制框架结构相结合, 打造成为露台遮阳产品
- 适用于居所、餐饮业或工程项目, 比如医院、疗养院、办公室、学校等场所
- 卷帘开启收缩方向可从上至下, 也可从下往上

技术特点

- 最大尺寸: 宽5000mm x 高5000mm
- 单块最大尺寸: 25平方米!
- 铝合金电机卷帘盒尺寸: 宽260mm x 高202mm
- 倾斜角度 0 至 90度
- 对于面料中不含排水环的安装方式, 为了排水考虑:
 - 当宽度大于4米时, 要求至少有15度的坡度
 - 当宽度小于等于4米时, 要求至少有8度的坡度
- 该产品提供5年质量保证



边缘导轨



电机卷帘盒



轨道底部机械安全装置



Topfix® Max 超大天棚外遮阳防风电动卷帘



Topfix® Max F 超大天棚外遮阳防风电动卷帘F系列

Dealer



捷成鋁窗工程有限公司
CHIT SHING CONTRACTING LIMITED
歐洲鋁門窗品牌代理
Curtain Wall, Aluminium Window, Aluminium Cladding, Rollblinds

九龍土瓜灣美光街38號安昌大廈地下
G/F., On Cheong Building No.38, Mei Kwong Street,
To Kwa Wan, Kowloon, Hong Kong
Tel: (852) 2362 7183 2362 7309
Fax: (852) 2334 3525

香港北角渣華道35號宏裕大廈地下
G/F., Hung Yue Mansion, 35 Java Road,
North Point, Hong Kong
Tel: (852) 2802 6678
Fax: (852) 2802 6672

廣州天河區奧體南路高德美居建材館
西區2598商舖
電話: (020) 8216 9170
傳真: (020) 8216 8332

Http://www.chitshing.com.hk
E-mail: info@chitshing.com.hk

